

Манометр с трубчатой пружиной Модель 111.12, Радиальное присоединение сзади

WIKА Типовой лист PM 01.09

Применение

- Для газообразных и жидких, не сильно вязких и не кристаллизирующихся измеряемых сред, не агрессивных по отношению к медным сплавам
- Пневматика
- Отопление, вентиляция, климат
- Компрессора небольших размеров
- Медицинская техника

Специальные особенности

- Надежный и экономичный
- Конструкция по EN 837-1
- Номинальные размеры 40, 50, 63, 80 и 100 мм
- Диапазоны измерений до 0 ... 400 бар



Манометр с трубчатой пружиной Модель 111.12

Описание

Исполнение
EN 837-1

Номинальный размер
40, 50, 63, 80 и 100 мм

Класс точности
2.5

Диапазоны измерения
0...0,6 до 0...400 бар, а также все диапазоны вакууметрического и мановакууметрического давления

Рабочее давление

постоянное:	3/4 от ВПИ
переменное:	2/3 от ВПИ
кратковременное:	ВПИ (Верхний предел измерений)

Допустимая температура

окружающей среды:	-20 ... +60 °C
измеряемой среды:	+60 °C максимум

Влияние температуры
Погрешность показания при отклонении

температуры чувствительного элемента от +20 °C:
макс. ± 0,4%/10 К от диапазона показаний

Присоединение
материал: медный сплав, наружная резьба с тыльной стороны (EN 837-1/7.3)

40 мм:	G 1/8 В, 12 мм
50 и 63 мм:	G 1/4 В, 14 мм
80 и 100 мм:	G 1/2 В, 22 мм

Измерительный элемент

материал:	медный сплав,
≤ 40 бар:	круговая форма
> 40 бар:	винтовая форма

Механизм
медный сплав

Циферблат

40, 50 и 63 мм:	пластмасса белого цвета, с ограничительным штифтом
80 и 100 мм:	алюминий белого цвета, с ограничительным штифтом, шкала чёрного цвета

Стрелка

пластмасса, чёрного цвета

Корпус

пластик, чёрного цвета;
100 мм: сталь, чёрного цвета

Стекло

прозрачное оргстекло, защелкивается в корпусе,

Специальные варианты

Для закрытых отопительных систем

63 и 80 мм
с красным маркерным указателем и регулируемым зелёным сектором
Диапазоны 0 ... 4 бар, красный маркерный указатель на уровне 2,5 или 3 бар

Для измерения уровня воды и отопления

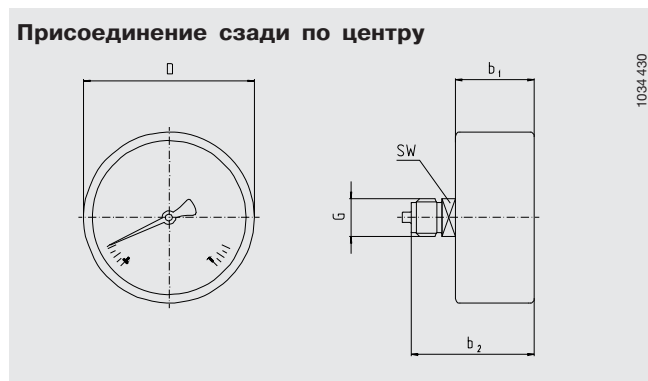
80 мм
Диапазоны 0 ... 0,6 до 0 ... 40 бар с двойной шкалой в м.в.ст. (метрах водяного столба)

Дополнительные варианты

- Класс точности 1.6
- Другие присоединения
- Стальной корпус чёрного цвета
- Трёхкантное фронтальное кольцо / скобочное соединение

Размеры

Стандартное исполнение



НР	Размеры в мм		D	G	SW	Масса в кг
	$b_1 \pm 0,5$	$b_2 \pm 1$				
40	26	44	39	G 1/8 B	14	0.063
50	26.5	47.5	49	G 1/4 B	14	0.071
63	26.5	47	62	G 1/4 B	14	0.078
80	32	49	79	G 1/4 B	14	0.110
100	31	49	99	G 1/4 B	14	0.260

Стандартные присоединения в соответствии с EN 837-1 / 7.3

Форма заказа

Модель/Номинальный размер/Диапазон/Размер присоединения/Варианты

Спецификации и размеры, приведенные в данном документе, отражают техническое состояние изделия на момент выхода данного документа из печати. Возможные технические усовершенствования конструкции и замена комплектующих производятся без предварительного уведомления.



WIKAL Alexander Wiegand SE & Co. KG
Alexander-Wiegand-Strasse 30
63911 Klingenberg/Germany
Telefon (+49) 93 72/132-0
Telefax (+49) 93 72/132-406
E-Mail info@wika.de
www.wika.de