



**АО «Спецавтоматика»**



**ПОЖАРНЫЙ ИНТЕРФЕЙСНЫЙ МОДУЛЬ ПИМ-120**

**РУКОВОДСТВО ПО ЭКСПЛУАТАЦИИ  
ПАСПОРТ**

**СЕПА.437131.005 РЭ**

Москва 2016

Настоящее руководство по эксплуатации совмещено с паспортом.

Руководство предназначено для ознакомления с принципом работы и техническими характеристиками пожарного интерфейсного модуля ПИМ-120 (далее - модуль), а также содержит сведения, необходимые для его установки, подключения и эксплуатации.

## 1 НАЗНАЧЕНИЕ

1.1 Модуль предназначен для согласования теплового линейного пожарного извещателя серии ИПЛТ (далее - термокабель) с шлейфом сигнализации прибора приемно-контрольного пожарного (далее - прибора). Модуль обеспечивает защиту шлейфа прибора от электромагнитных помех, электрических разрядов и гальваническую развязку. На входах модуля имеются варисторы и разрядники, обеспечивающие ограничение помех по напряжению. Гальваническая развязка с шлейфом сигнализации прибора обеспечивается посредством формирования сигналов «ПОЖАР» и «НЕИСПРАВНОСТЬ» релейными выходами типа «сухой контакт».

1.2 Подключение модуля следует производить согласно рекомендаций, определенных в документации на прибор для извещателей с релейными выходами типа «сухой контакт». Пример подключения модуля приведен на рис. 1.

## 2 ОСНОВНЫЕ ТЕХНИЧЕСКИЕ ДАННЫЕ

2.1 Рабочее напряжение: 24 В (+10% / -15%).

2.2 Потребляемый ток:

в дежурном режиме, не более – 20 мА, при 24 В.

в режиме «ПОЖАР», не более – 40 мА, при 24 В.

2.3 Длина термокабеля: до 2000 м

2.4 Величина оконечного резистора: 2,2 кОм  $\pm$  5 %, 0,25 Вт

2.5 Параметры контактов реле: 1 А, при напряжении =30 В

2.6 Диапазон рабочих температур: от 0 °С до +49 °С

2.7 Степень защиты оболочки, при использовании кабельных вводов: IP66

2.8 Относительная влажность: до 95% без конденсации влаги

2.9 Габаритные размеры модуля в боксе (высота x ширина x глубина): 115 x 90 x 55 мм

2.10 Срок службы модуля: не менее 10 лет.

## 3 КОМПЛЕКТ ПОСТАВКИ

3.1 Комплект поставки модуля приведен в таблице 1. Кабельные вводы в комплект поставки не входят.

Таблица 1. Комплект поставки модуля

Наименование	Количество
Пожарный интерфейсный модуль ПИМ-120 в боксе	1 шт.
Резистор 2,2 кОм, 5%, 0,25 Вт	1 шт.
Руководство по эксплуатации. Паспорт	1 шт.

#### 4 УСТРОЙСТВО И ПРИНЦИП РАБОТЫ МОДУЛЯ

4.1 Модуль контролирует состояние одного термокабеля. На плате модуля имеются индикаторы режима работы термокабеля. Красный светодиод индицирует режим "ПОЖАР", желтый светодиод - режим «НЕИСПРАВНОСТЬ», зеленый светодиод – наличие напряжения питания. Модуль транслирует состояние термокабеля через релейные выходы «ПОЖАР» и «НЕИСПРАВНОСТЬ». К прибору модуль подключается по четырехпроводной схеме, аналогично подключению линейных дымовых извещателей с релейными выходами. Переход модуля в режим «ПОЖАР» происходит при замыкании проводников термокабеля. Возврат модуля в дежурный режим происходит автоматически после устранения причины, вызвавшей переход в режим «ПОЖАР». Сигнал «НЕИСПРАВНОСТЬ» формируется при обрыве термокабеля и при отключении напряжения питания, т.е. в дежурном режиме реле «Неисправность» находится под током. Интерфейсный модуль ПИМ-120 размещается в монтажном боксе из поликарбоната с прозрачной крышкой и герметизирующей прокладкой (рис. 2, 3).

#### 5 СВИДЕТЕЛЬСТВО О ПРИЕМКЕ

Пожарный интерфейсный модуль

ПИМ-120  
(обозначение)

в количестве 1 шт. изготовлен \_\_\_\_\_ . \_\_\_\_ . 20\_\_ г.  
число, месяц, год

прошел сертификацию, принят в соответствии с обязательными требованиями государственных стандартов, действующей документацией и признан годным к эксплуатации.

Начальник ОКК

М. П.

\_\_\_\_\_

личная подпись

\_\_\_\_\_

расшифровка подписи

\_\_\_\_ . \_\_\_\_ . 20\_\_ г.

число, месяц, год

#### 6 СВИДЕТЕЛЬСТВО ОБ УПАКОВЫВАНИИ

Пожарный интерфейсный модуль

ПИМ-120  
(обозначение)

№ \_\_\_\_\_

упакован

АО «Спецавтоматика»

(наименование предприятия)

согласно требованиям, предусмотренным в действующей технической документации.

ОКК

\_\_\_\_\_

должность

\_\_\_\_\_

личная подпись

\_\_\_\_\_

расшифровка подписи

\_\_\_\_ . \_\_\_\_ . 20\_\_ г.

число, месяц, год

## **7 ГАРАНТИЙНЫЕ ОБЯЗАТЕЛЬСТВА**

7.1 Гарантийный срок эксплуатации – 12 месяцев со дня ввода в эксплуатацию, но не более 24 месяцев с времени изготовления.

## **8 ХРАНЕНИЕ**

8.1 Хранение модуля должно производиться в крытых складских помещениях, обеспечивающих защиту от влияния влаги, солнечной радиации, вредных испарений и плесени. Температурный режим хранения должен соответствовать условиям хранения 2 по ГОСТ 15150-69.

## **9 ТРАНСПОРТИРОВАНИЕ**

9.1 Транспортирование модуля должно производиться в транспортной упаковке всеми видами наземного транспорта в закрытых транспортных средствах.

## **10 СВЕДЕНИЯ О РЕКЛАМАЦИЯХ**

10.1 В случае обнаружения дефектов или выхода модуля из строя в течение гарантийного срока, должен быть составлен акт о необходимости ремонта и отправки модуля на предприятие-изготовитель (129626 г. Москва, ул. 1-я Мытищинская» д. 3а, тел. 8 (495) 5-404-104.

В акте должны быть указаны заводской номер и дата выпуска модуля, дата начала эксплуатации и дата выхода модуля из строя, а так же описание неисправности.

10.2 Предприятие - поставщик не принимает претензий

- если истек гарантийный срок эксплуатации;
- при отсутствии паспорта на модуль;
- при несоблюдении потребителем правил эксплуатации модуля;
- при наличии видимых повреждений.

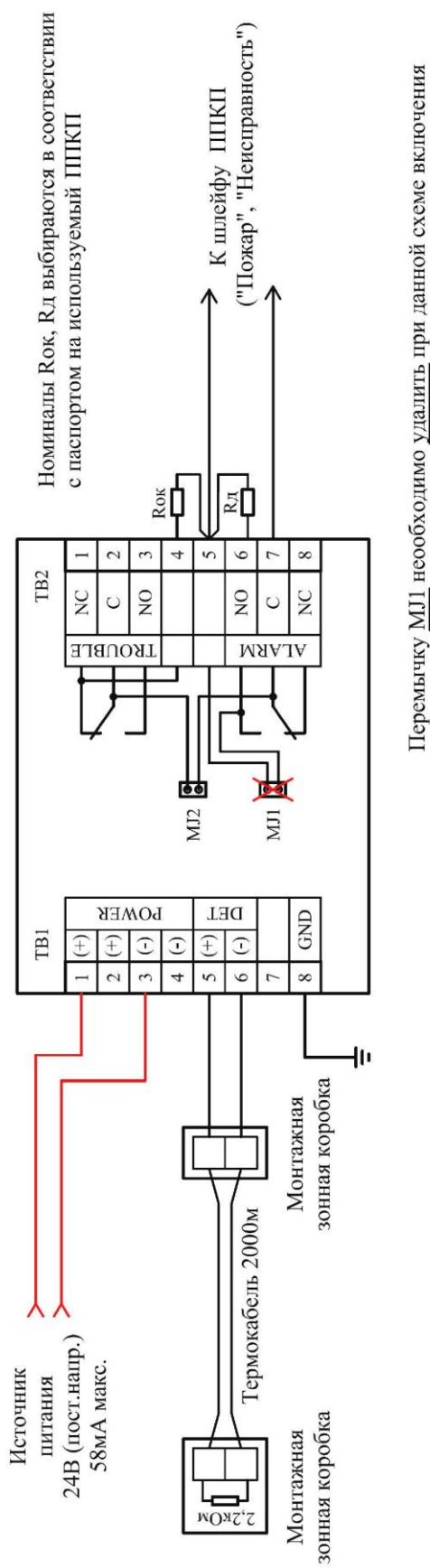


Рис. 1. Схема подключения модуля ПИМ-120

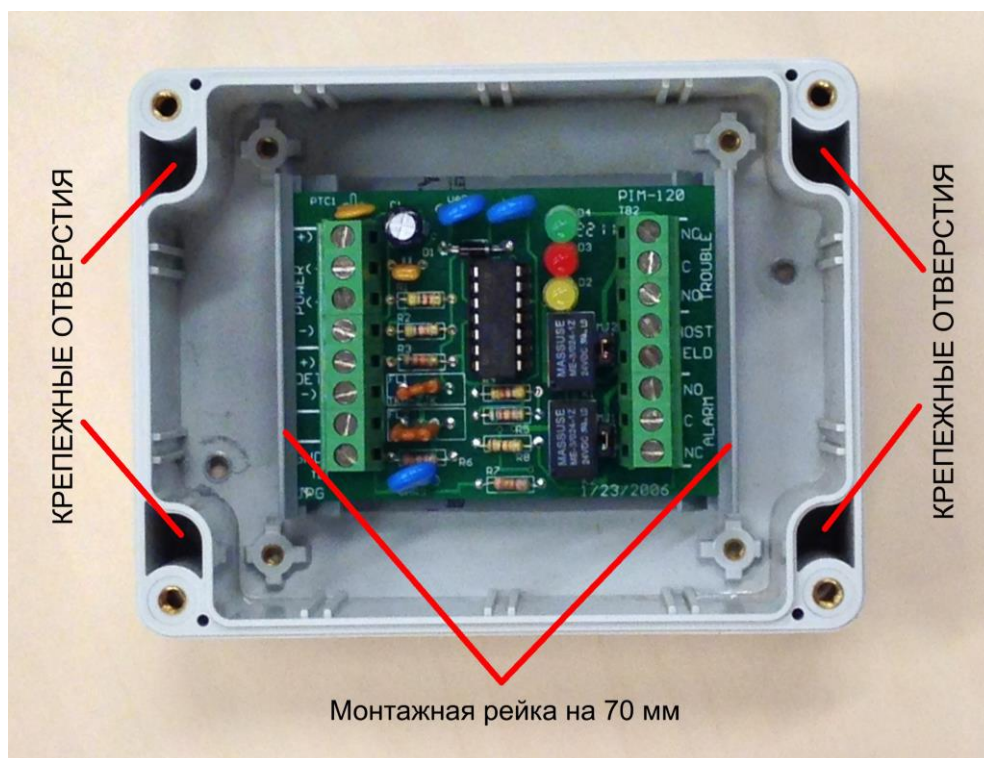


Рис. 2. Модуль ПИМ-120 в монтажном боксе

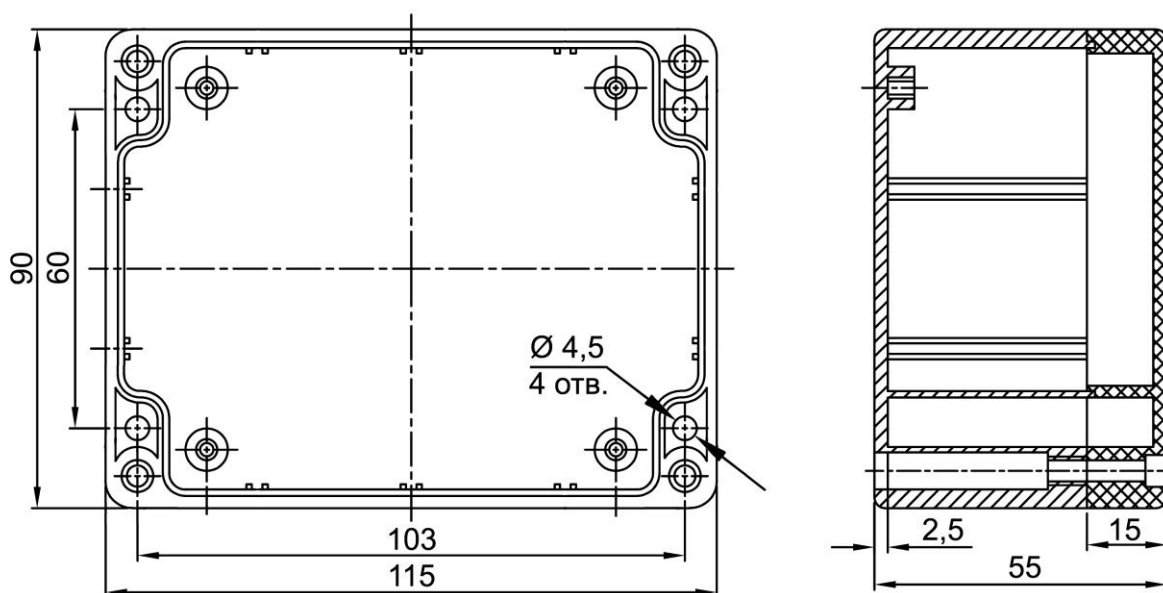


Рис. 3. Размеры монтажного бокса и расположение крепежных отверстий